



NOTICE D'UTILISATION ET D'INSTALLATION

PLAQUE DE CUISSON GAZ ET MIXTE

TGSA 40 N

TGSA 40 M

Cher client,

Notre but est de vous offrir des produits de qualité qui répondent à vos attentes, fabriqués dans des usines modernes et dont la qualité a soigneusement été testée. Cette notice d'utilisation a été conçue pour vous aider dans l'utilisation de votre plaque de cuisson, qui a été fabriquée avec les toutes dernières technologies, avec fiabilité et efficacité. Avant de commencer à utiliser votre plaque de cuisson, nous vous suggérons de lire attentivement cette notice, qui contient tous les renseignements de base pour une installation correcte et fiable, et pour un entretien et une utilisation corrects.

**Attention : Votre appareil est équipé dorénavant d'un dispositif de sécurité au niveau de chacun des brûleurs.
Il s'agit de la sécurité thermocouple, qui répond à une nouvelle réglementation sur les brûleurs gaz.**

Ce dispositif est une sécurité qui permet de couper l'arrivée du gaz , au niveau de chaque brûleur :
si la flamme s'éteint , en cas de débordement d un liquide sur le brûleur ou en cas de courant d'air par exemple,
si la manette est tournée accidentellement

Pour allumer un brûleur :

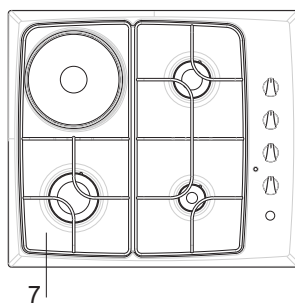
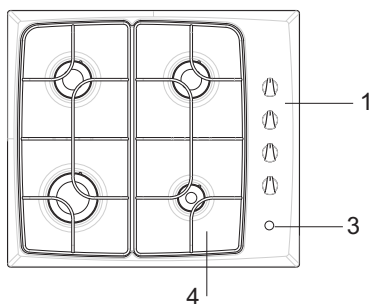
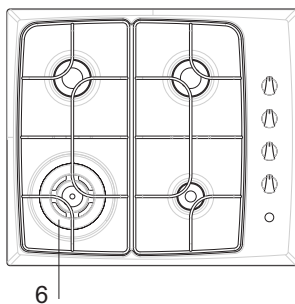
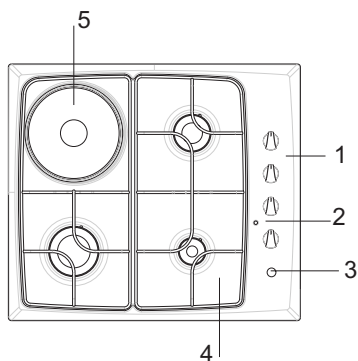
Tournez la manette du brûleur gaz sur la position maximum.
Allumez le gaz en à l'aide d'une allumette ou à l'aide du bouton d'allumage si votre appareil en est équipé, et maintenez la manette enfoncée pendant quelques secondes (maximum 10 secondes)
Relâchez la manette et assurez-vous que le brûleur reste allumé.
Si votre brûleur ne reste pas allumé, attendez quelques instants (environ 40 secondes) et répétez la procédure.

SOMMAIRE

1. PRESENTATION DU PRODUIT
2. AVERTISSEMENTS
3. INSTALLATION
4. UTILISATION
5. CHANGEMENT INJECTEURS
6. NETTOYAGE ET ENTRETIEN

1.PRESENTATION DU PRODUIT

PLAQUE GAZ ET MIXTE



1= Manette de commande

2= Indicateur lumineux de la plaque électrique

3= Bouton électrique d'allumage pour les brûleurs gaz

4= Brûleur gaz

5= Plaque électrique

6= Brûleur triple flamme WOK

7= Brûleur gaz

Attention: Cette notice a été conçue pour plusieurs modèles.



2. AVERTISSEMENTS

LISEZ ATTENTIVEMENT LES MESURES DE SÉCURITÉ CI-DESSOUS ET CETTE NOTICE AVANT DE COMMENCER A UTILISER LA PLAQUE DE CUISSON.

- Cette plaque a été conçue pour un usage domestique, excluant l'usage professionnel
- Veuillez contrôler soigneusement que la plaque ne présente aucun dommage une fois déballé. En cas de dommage, ne pas l'utiliser et contactez immédiatement votre Revendeur.
- Étant donné que les matériaux d'emballage (nylon, agrafes, polystyrène, etc.) peuvent être dangereux pour les enfants, veuillez les assembler et les retirer immédiatement.
- La plaque doit être installée et mise en marche par un technicien agréé. Le fabricant n'est pas tenu pour responsable des dommages causés par un mauvais emplacement ou une mauvaise installation réalisée par un personnel non-agréé.
- Avant de brancher votre plaque au réseau électrique (prise avec terre), veuillez contrôler s'il est adapté aux indications précisées sur l'emballage ou sur la plaque signalétique située au dos de la plaque. Veuillez vérifier aussi les spécifications techniques fournies dans la notice.
- Cette plaque n'est pas connectée à un dispositif de contrôle de l'évacuation des produits de combustion. Veuillez prêter une attention particulière aux recommandations essentielles relatives à la ventilation.
- L'utilisation d'un appareil de cuisson à gaz provoque de la chaleur et de l'humidité dans la pièce où il est installé. Veillez à ce que la cuisine soit bien aérée. Laissez les trous d'aération naturels ouverts ou installez un appareil de ventilation mécanique (hotte d'aspiration mécanique). L'utilisation prolongée et régulière de la plaque peut requérir une aération supplémentaire. Il faudra par exemple augmenter l'intensité de la ventilation mécanique, si vous en possédez une.
- Si les flammes du brûleur venaient accidentellement à s'éteindre, veuillez éteindre la manette de commande du brûleur et attendez un certain temps avant de rallumer le brûleur.
- Pendant son fonctionnement, cette plaque consomme 2m³ / h d'air par kW.
- Ne rangez aucun contenant pressurisé tel que les aérosols, les matériaux inflammables dont les objets en papier, en plastique et en tissu, dans le tiroir placé sous la plaque de cuisson encastrée.
- N'allumez pas une flamme près de la source de gaz.
- Si vous n'avez pas l'intention d'utiliser la plaque pendant une longue période, débranchez la prise électrique. Placez l'interrupteur général en position « arrêt ».
- Le câble d'alimentation électrique ne doit pas être changé par le client. Lorsqu'il est endommagé pour une raison quelconque, veuillez contacter votre service après vente.
- Débranchez toujours la plaque avant le nettoyage ou l'entretien. Pour cela, débranchez la prise ou placez l'interrupteur général en position « arrêt ». N'utilisez jamais de nettoyeur à vapeur pour nettoyer les plaques chauffantes.

Certaines parties de la plaque peuvent être chaude pendant une longue période Pendant et après l'utilisation. C'est pourquoi il est recommandé de laisser refroidir avant de toucher les parties directement exposées à la chaleur. Tenir les petits enfants hors de portée de la plaque pendant son fonctionnement. Veillez à ne surtout pas toucher les éléments plaques électriques.

Ne laissez pas de matières inflammables près de la plaque lorsqu'elle est en fonctionnement. Faites attention aux câbles d'alimentation des autres appareils électriques qui se trouvent près de l'appareil, afin qu'ils ne soient pas en contact avec les zones chaudes. Veillez à ce que les manettes de la plaque soient bien sur «0» lorsque l'appareil n'est pas en marche.

Si des fissures apparaissent sur les plaques électriques, il est impératif d'arrêter immédiatement l'alimentation électrique afin de prévenir tout risque d'électrocution.

Cette notice a été conçue pour plusieurs modèles. Votre plaque ne comprend peut-être pas toutes les options décrites dans cette notice. Veuillez donc bien faire Attention aux indications et aux schémas contenus dans cette notice.

***POUR L'EFFICACITE ET LA SECURITE DE LA PLAQUE,
NOUS VOUS RECOMMANDONS D'UTILISER UNIQUEMENT
LES PIECES DETACHEES D'ORIGINE ET DE NE FAIRE APPEL
QU'AU SERVICE APRES VENTE AGREE DU REVENDEUR EN
CAS DE BESOIN***

3.INSTALLATION

AVANT L'INSTALLATION, ASSUREZ-VOUS QUE L'ALIMENTATION ELECTRIQUE ET LE REGLAGE DE LA PLAQUE SOIENT COMPATIBLES.

Cette plaque moderne, fonctionnelle et pratique, fabriqué avec les meilleurs matériaux, saura répondre à vos besoins. Nous vous recommandons de bien lire cette notice d'utilisation afin d'éviter des problèmes ultérieurs, et afin de pouvoir obtenir des résultats satisfaisants. Les instructions suivantes sont très importantes pour une installation et utilisation correctes. Elles doivent être en particulier lues par le technicien chargé de l'installation de la plaque.

Faites appel à un service agréé pour installer votre plaque

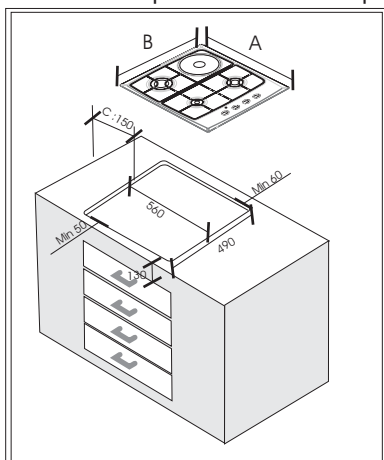
Après avoir sorti la plaque de cuisson et ses accessoires de l'emballage, vérifiez que la plaque ne présente aucun défaut. En cas de suspicion d'un défaut, n'utilisez pas l'appareil et contactez immédiatement un technicien qualifié.

Cette plaque a été conçue afin d'être encastrée dans un plan de travail. Elle se connecte à une source électrique à l'aide du câble prévu à cet effet. L'utilisateur de cet appareil est également responsable de l'installation et de la mise en marche, conformément à cette notice, selon les normes de sécurité et les normes en vigueur.

Découpe du plan de travail

La plaque est fournie avec un joint spécial destiné à empêcher toute infiltration de liquide sous le plan de travail. Découpez le plan de travail selon les dimensions indiquées dans le schéma. Appliquez le joint autoadhésif sur le pourtour de cette découpe, puis encastrer délicatement la plaque dans ce même espace, de façon à ce que les manettes soient du bon côté. Fixez correctement en serrant les pattes de fixation, comme indiqué dans le schéma.

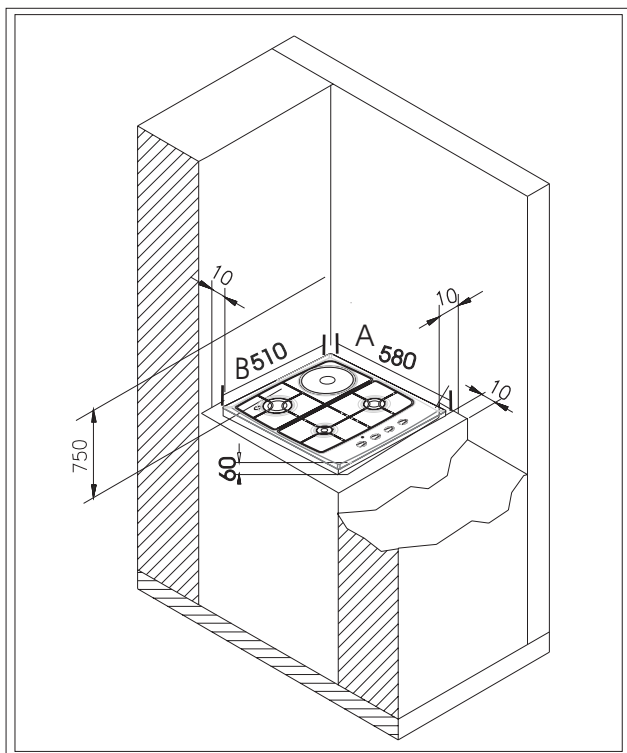
L'épaisseur du plan de travail doit être conforme aux dimensions indiquées dans le schéma ci-dessous. Dans le cas d'une épaisseur inférieure aux "20 mm" indiqués, il est possible d'insérer des entretoises en bois entre les fixations et le dessous du plan de travail. Si l'épaisseur du dessus est supérieure aux "50 mm" indiqués, il faudra tailler le plan de travail afin que les pattes de fixations puissent s'y loger.



PLAQUE ENCASTRABLE	A en mm	B en mm
	580	510

Il est impératif de laisser un espace entre la plaque de cuisson et les éléments indiqués ci-dessous :

- 1 cm entre les cotés de la plaque et tout matériau combustible
- 7 cm entre la plaque des placards et des étagères situés en hauteur.
- 6,5 cm de la hotte aspirante.



Branchement gaz

Le branchement gaz de la plaque doit également être fait selon les normes en vigueur par un technicien qualifié (article 10 de l'arrêté du 02-08-1977 et aux règles de l'art D.T.U 61-1 imposant sur l'extrémité de la canalisation la présence d'un robinet de commande pour le gaz naturel un détendeur-déclencheur conforme à la norme NF D 36-303.

Ce robinet de commande permet de couper l'alimentation en gaz lorsque l'appareil n'est pas utilisé). Vérifiez tout d'abord quel est le type de gaz installé sur la plaque. Cette information est indiquée par une étiquette collée à l'arrière de la plaque. Vous trouverez les informations relatives aux types de gaz et injecteurs dans le tableau des caractéristiques techniques. Vérifiez que la pression du gaz d'entrée soit conforme aux valeurs précisées dans le tableau des caractéristiques techniques afin d'avoir la meilleure efficacité et d'assurer le minimum de consommation de gaz. Si la pression du gaz utilisé est différente de ces valeurs ou variable, vous devrez ajouter un régulateur de pression au tuyau d'entrée. Nous vous recommandons de contacter le service après vente afin d'effectuer ces mesures et réglages.

Branchement gaz butane – propane

Le technicien devra tout d'abord vérifier le réglage gaz de votre plaque. Si elle est livrée en gaz naturel, il devra changer les injecteurs (chapitre 5) pour la rendre utilisable en gaz butane. L'installation doit obligatoirement être faite avec un tuyau gaz spécifique TFEM butane/propane (tuyau flexible à embouts mécaniques) suivants les normes « produits encastrables »

La longueur maximale autorisée est 1,5m. Il est **très important de surveiller la date limite de péremption** indiquée sur le tuyau et le changer avant cette date pour assurer la sécurité

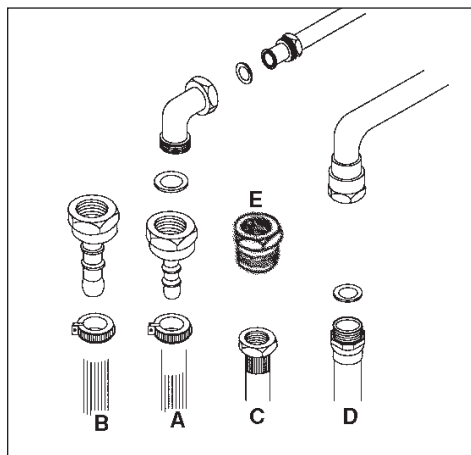
Branchement gaz naturel

Le technicien devra installer un tuyau à embout mécanique (TFEM) suivant la norme NF D 36107 et brancher la cuisinière selon les normes en vigueur.

Points à respecter lors de la connexion du tuyau alimentation gaz :

- Aucune partie du tuyau ne doit entrer en contact avec une surface dont la chaleur est supérieure à 50°C (la distance minimum entre le tuyau et les parties chaudes doit être de 20mm).
- La longueur du tuyau ne doit pas dépasser 1,5m.
- Le tuyau ne doit pas être coupé, serré ou plié.
- Le tuyau ne doit pas toucher de bords pointus, coupants, des objets mobiles, et ne doit pas être défectueux.
- Le tuyau doit être contrôlé intégralement avant installation, afin de vérifier qu'il n'y ait pas de défaut de fabrication.
- Lorsque le gaz est branché, l'étanchéité du tuyau doit être contrôlé avec un produit spécifique à bulles par un technicien qualifié. Aucune bulle ne doit apparaître. Si des bulles apparaissent, vérifier le joint de connexions et refaire le test. Ne jamais utiliser de briquet, d'allumette, etc. lors de ce contrôle.
- Le tuyau doit être visitable sur toute sa longueur.
- La date de validité du tuyau doit être contrôlée régulièrement.

ATTENTION!!! Ne pas utiliser de briquet ou d'allumette pour contrôler les fuites de gaz.



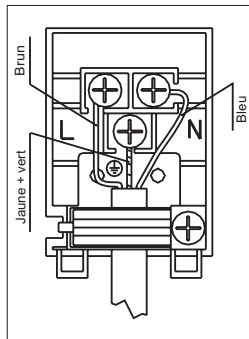
Catégorie II 2E+3+	LPG		NG	
	G30	G31	G20	G25
	28-30 mbar	37 mbar	20 mbar	25 mbar
BRÛLEUR RAPIDE				
Diamètre d'injecteur (%mm)	85	85	115	115
Indice nominal (kW)	3	3	3	3
Indice min. (kW)	0.85	0.85	0.7	0.7
Consommation en 1h	218.13 gr/h	214.28 gr/h		
Consommation en 1h (à 15° C et 1013mbar pression)			285.7 lt/h	332.2 lt/h
BRÛLEUR AUXILIAIRE				
Diamètre d'injecteur (%mm)	50	50	72	72
Indice nominal (kW)	1	1	1	1
Indice min. (kW)	0.4	0.4	0.3	0.3
Consommation en 1h	72.71 gr/h	71.42 gr/h		
Consommation en 1h (à 15° C et 1013mbar pression)			95.24 lt/h	110.74 lt/h
BRÛLEUR INTERMÉDIAIRE				
Diamètre d'injecteur (%mm)	65	65	97	97
Indice nominal (kW)	1.75	1.75	1.75	1.75
Indice min. (kW)	0.65	0.65	0.5	0.5
Consommation en 1h	127.25 gr/h	125 gr/h		
Consommation en 1h (à 15° C et 1013mbar pression)			166.66 lt/h	193.79 lt/h

Branchement électrique de votre plaque de cuisson

Le branchement électrique doit être fait par une personne qualifiée selon les normes en vigueur, en respectant les informations indiquées sur la plaque signalétique. Instructions de branchement:

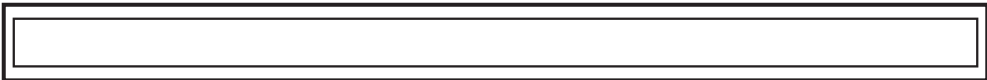
- Le branchement doit être fait sur une prise avec terre. S'il n'existe pas de prise avec terre conforme à la réglementation, contacter un installateur qualifié.
- Vérifier que le câble d'alimentation et la prise de courant sont corrects, dans le cas contraire, il devront être changés que par le service après vente.
- Ne pas utiliser de rallonge.
- Veillez à ce que le câble d'alimentation ne touche pas les surfaces chaudes-
- Un mauvais branchement électrique risque d'endommager votre plaque. Un tel dommage n'est pas couvert par la garantie.
- L'appareil est destiné pour un branchement électrique en 230 Volts. Si le réseau électrique est différent de cette valeur, contactez immédiatement un installateur qualifié.

Le fabricant rejette toute responsabilité pour les dommages et pertes occasionnées en cas de non respect des normes de sécurité suivantes.



Après avoir installé la plaque, veuillez vérifier que la manette de commande soit en position arrêt "0" puis branchez.

Débranchez toujours votre appareil avant tout entretien



4.UTILISATION

Utilisation des brûleurs gaz

Allumage manuel et commande des brûleurs gaz :

Les symboles des manettes du bandeau indiquent la position des brûleurs allumés. Utilisez une allumette ou un allumeur piezzo pour allumer les brûleurs. Appuyez sur la manette du brûleur choisi, tournez-la au maximum dans le sens contraire des aiguilles d'une montre et approchez aussitôt la flamme pour allumer le gaz. Chaque brûleur peut fonctionner au mode maximum, minimum ou intermédiaire. Les positions maximum et minimum sont indiquées par les symboles. Pour éteindre le brûleur, tournez la manette dans le sens des aiguilles d'une montre jusqu'à la position "0".

Allumage électronique des brûleurs gaz :

Certaines plaques possèdent un allumage automatique des brûleurs, soit par bouton poussoir allumage, soit par allumage automatique intégré aux manettes.

Allumage par bouton poussoir allumage :

Pour allumer le brûleur, appuyez sur le bouton allumage, et en même temps, tournez la manette du brûleur souhaité dans le sens contraire des aiguilles d'une montre. Si l'allumage ne se fait pas aussitôt, fermez la manette et attendez un peu. Puis recommencez l'opération. Si l'allumage ne se fait toujours pas (pas d'étincelle au brûleur), fermez à nouveau la manette. Contrôlez s'il y a du gaz en vous servant d'une allumette, contrôlez s'il y a du courant et appelez le service après-vente en cas de panne avérée. Pour éteindre le brûleur, tournez la manette dans le sens des aiguilles d'une montre jusqu'à la position "0".

Allumage par allumage automatique intégré:

Appuyez sur la manette du robinet correspondant au brûleur que vous souhaitez utiliser et tournez-la dans le sens inverse des aiguilles d'une montre.

Le micro-interrupteur placé sous la manette va automatiquement provoquer des étincelles à la bougie d'allumage du brûleur. Maintenez la pression sur la manette jusqu'à ce que vous voyiez une flamme stable sur le brûleur. Pour éteindre le brûleur, tournez la manette dans le sens des aiguilles d'une montre jusqu'à la position "0".



Recommandations :

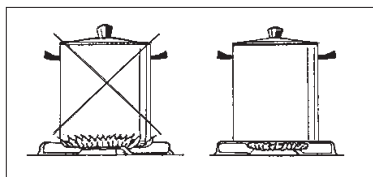
Votre plaque de cuisson se compose de brûleurs ayant des diamètres différents. La façon la plus économique d'utiliser le gaz est de choisir le brûleur à gaz correspondant à la taille de votre ustensile de cuisson et de mettre la flamme à la position minimale une fois l'ébullition obtenue. Il est recommandé de toujours couvrir votre ustensile de cuisson.

Afin d'obtenir une utilisation optimale des brûleurs, utilisez des casseroles ayant une base de l'un des diamètres suivants :

Brûleur à grill / rapide : 22 – 26 cm

Brûleur semi rapide : 14 – 22 cm

Brûleur auxiliaire : 10 – 18 cm



Lorsque vous n'utilisez pas les brûleurs, laissez en permanence le robinet d'arrivée gaz éteint. Pour les appareils équipés de brûleurs wok, vous devez utiliser un support wok adapté dès que le brûleur wok est en fonctionnement.

Utilisation des plaques de cuisson électriques

Il existe 2 types de plaques de cuisson :

- Plaque de cuisson standard
- Plaque de cuisson rapide (qui se distinguent par un point rouge). Ces plaques sont commandées par une manette à 6 positions.

En tournant la manette de commande sur l'une de ces positions, les plaques de cuisson sont prêtes à l'utilisation. Sous chaque manette, un petit dessin indique la plaque de cuisson utilisée. Un indicateur lumineux situé sur le panneau de commande indique si les plaques de cuisson sont allumées.

ATTENTION

La partie supérieure des plaques électriques est recouverte d'un matériau de protection résistant à la chaleur. A la première utilisation, ou si la plaque n'a pas été utilisée depuis longtemps, tournez les manettes de commande des plaques sur la position « 1 » et laissez chauffer pendant 20 minutes afin de brûler et de renforcer la couche protectrice lors de la première utilisation.

- Utilisez uniquement des poêles plates ayant une base suffisamment épaisse.
- La base des récipients utilisés doit être à fond plat, propre et sec
- Pour une utilisation efficace de votre table de cuisson, il est recommandé d'utiliser des casseroles de dimensions adaptées. Il est déconseillé d'utiliser des casseroles de petit diamètre sur les foyers larges, car cela occasionne une déperdition de Chaleur et donc un gaspillage d'énergie.
- Lorsqu'une plaque électrique est allumée, il est important de veiller à ce que la poêle soit correctement centrée au-dessus de la plaque
- N'allumez jamais les plaques de cuisson vides.
- La température des parties accessibles peut être élevée lorsque l'appareil est allumé. Ainsi, il est essentiel de tenir la plaque hors de portée des enfants et des animaux pendant et après son utilisation.
- Évitez que les manches des récipients dépassent de la plaque, ceci pour les rendre inaccessibles aux enfants et pour éviter de renverser les récipients.
- Si vous remarquez une fêlure sur une plaque, vous devez immédiatement l'éteindre et la changer
- Afin de garantir le bon fonctionnement et la longévité de votre plaque électrique, après chaque utilisation, veuillez la nettoyer parfaitement avec des produits nettoyants appropriés. Afin d'éviter la rouille et maintenir les plaques de cuisson en bon état, il est vivement recommandé de les frotter délicatement à l'aide d'un chiffon légèrement imbibé d'huile. N'utilisez pas de nettoyeur à vapeur pour le nettoyage.
- Après utilisation, la plaque électrique reste très chaude pendant un long moment. N'y touchez pas et ne placez aucun objet sur la plaque.

PLAQUES	POSITIONS POSSIBLES
0 position arrêt	Faire fondre du beurre ou autre. Faire chauffer de petites quantités de liquides
1	
2	Faire chauffer de plus grandes quantités de liquides. Préparer des crèmes et des sauces qui nécessitent une cuisson lente.
3	Décongeler des ingrédients avant leur cuisson
4	Préparer des viandes et des poissons délicats
5	Rôtir de la viande et des steaks
6	Bouillir de grandes quantités de liquides pour friture

5.CHANGEMENT INJECTEURS

Changement des injecteurs

Attention : Les procédures suivantes doivent être réalisées par un technicien Qualifié

Les brûleurs gaz peuvent être adaptés à différents types de gaz en changeant les injecteurs correspondants.

Les étapes suivantes doivent être effectuées

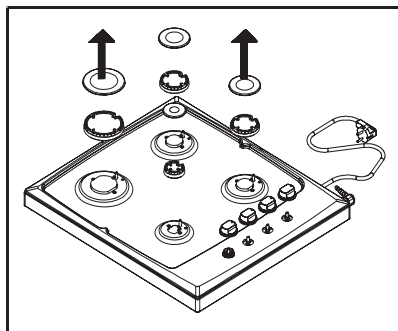
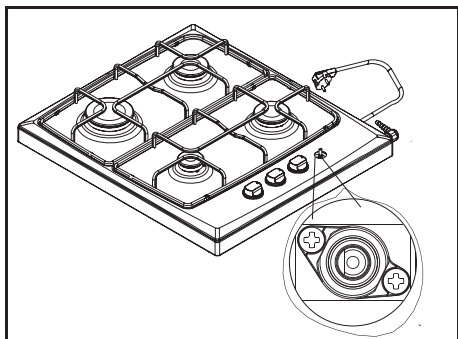
- Couper l'alimentation de gaz et le courant électrique.
- Retirer le chapeau de brûleur + le brûleur supérieur.
- Dévisser les injecteurs.
- Mettre les nouveaux injecteurs en place conformément au type de gaz à utiliser, Selon le tableau de données

Réglage de la position de flamme réduite

Quand il y a changement de gaz (injecteurs) il faut vérifier et régler le réglage de la flamme quand on met le robinet gaz sur la position minimum.

- Assurez-vous que l'appareil est débranché du courant électrique et que l'alimentation de gaz est ouverte.
- Allumez les brûleurs un par un et mettez les sur la position minimum.
- Retirez les manettes afin de pouvoir accéder aux vis.
- A l'aide d'un tournevis très fin, vissez ou dévissez la vis de réglage, afin que la flamme du brûleur soit correctement sur le minimum (Figure 6).
- Lorsque la flamme atteint une longueur d'au moins 4 mm, le réglage gaz est correct.

Pour contrôle, assurez-vous que la flamme ne s'éteint pas en passant de la position maximale à la position minimale.



6.NETTOYAGE ET ENTRETIEN

Nettoyage :

Important : débranchez toujours la prise électrique avant de commencer le nettoyage.

Veillez à ce que l'appareil soit froid avant d'effectuer le nettoyage.

Contrôlez si les produits de nettoyage sont approuvés et recommandés par le fabricant avant de les utiliser. N'utilisez pas des crèmes caustiques, des poudres nettoyantes abrasives, des éponges abrasives ou des outils durs pour éviter d'endommager les surfaces.

Nettoyez immédiatement les liquides ayant débordé avec un produit approprié.

Chapeaux des brûleurs :

Enlevez les grilles émaillées, les chapeaux et les brûleurs supérieurs de la cuisinière. Nettoyez-les avec de l'eau savonneuse, rincez-les et séchez-les avec un chiffon Doux. Après les avoir bien séchés, remettez-les correctement à leur place.

Eléments en émail :

Afin de maintenir les plaques en bon état, il est nécessaire de les nettoyer régulièrement avec de l'eau savonneuse tiède puis de les sécher à l'aide d'un chiffon sec. Ne les lavez pas lorsqu'elles sont chaudes et n'utilisez jamais de poudres ou de produits nettoyants abrasifs. Ne laissez pas le vinaigre, le café, le lait, le sel, l'eau, le citron ou le jus de tomate en contact avec les éléments en émail trop longtemps.

Il est tout à fait normal que les parties des chapeaux de brûleurs et des grilles émaillées touchant les flammes s'altèrent à certains endroits. Ces extrémités usées ne rouillent pas. Utilisez-les

Acier inoxydable :

Les éléments en acier inoxydable doivent être régulièrement nettoyés avec de l'eau savonneuse tiède et une éponge douce, puis séchés à l'aide d'un tissu doux. N'utilisez pas de poudres ou de produits nettoyants abrasifs. Ne laissez pas le vinaigre, le café, le lait, le sel, l'eau, le citron ou le jus de tomate en contact avec Les éléments en acier inoxydable trop longtemps.

ENLEVEMENT DES APPAREILS MENAGERS USAGES

La directive européenne 2002/96/EC sur les Déchets des Equipements Electriques et Electroniques (DEEE), exige que les appareils ménagers usages ne soient pas jetés dans le flux normal des déchets municipaux. Les appareils usagés doivent être collectés séparément afin d'optimiser le taux de récupération et le recyclage des matériaux qui les composent, et réduire l'impact sur la santé humaine et l'environnement.

Le symbole de la poubelle barrée est apposé sur tous les produits pour rappeler les obligations de collecte séparée.

Les consommateurs devront contacter les autorités locales ou leur revendeur concernant la démarche à suivre pour l'enlèvement de leur vieil appareil.



Le symbole sur le produit ou son emballage indique que ce produit ne peut être traité comme déchet ménager. Il doit plutôt être remis au point de ramassage concerné, se chargeant du recyclage du matériel électrique et électronique. En vous assurant que ce produit est éliminé correctement, vous favorisez la prévention des conséquences négatives pour l'environnement et la santé humaine qui, sinon, seraient le résultat d'un traitement inapproprié des déchets de ce produit. Pour obtenir plus de détails sur le recyclage de ce produit, veuillez prendre contact avec le bureau municipal de votre région, votre service d'élimination des déchets ménagers ou le magasin où vous avez acheté le produit.

Conforama
80 Boulevard du Mandinet
77185 Lognes
01 60 95 28 00